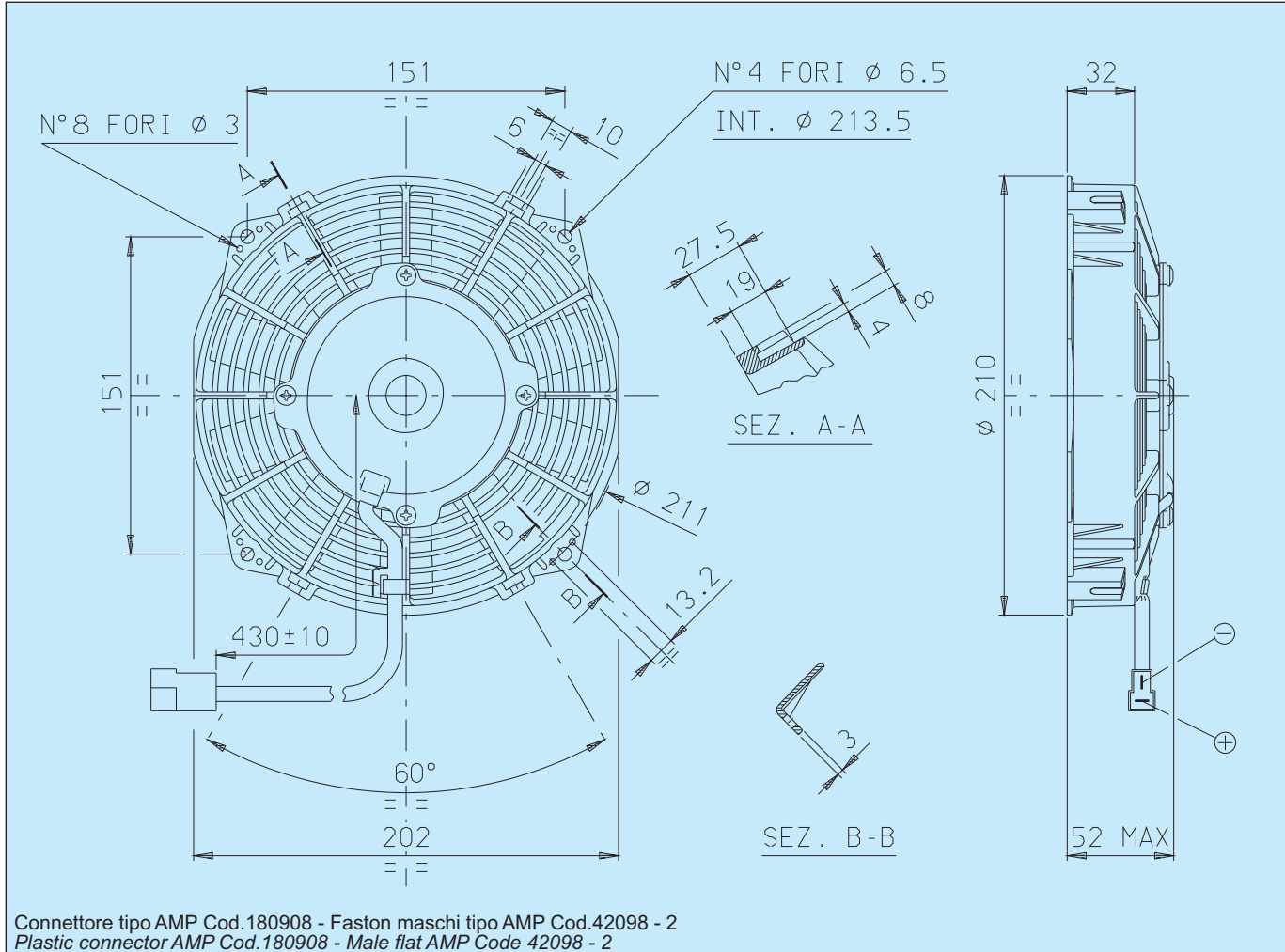


Cod. 3010.0358 3010.0393	Tipo - Type VA14 - AP7/C - 34A Aspirante - <i>Suction</i> VA14 - AP7/C - 34S Soffiante - <i>Blowing</i>	Diametro ventola - <i>Fan diameter</i> 190 mm
--	---	---



- * Peso 0,900 kg. circa * *Weight 0,900 Kg. approx.*
- * Motore chiuso, IP 68 * *Waterproof motor, IP 68*
- * Lunga durata * *Long life*
- * A richiesta (per applicazioni OEM) disponibile anche in versione LL e VLL. * *Available also in LL and VLL versions for OEM applications only.*
- * Accessori disponibili: tutti i kit di fissaggio. * *Available accessories: all the fixing kits.*



Tensione di prova 13 V cc - *Test voltage 13 V DC*

Pressione statica <i>Static pressure</i> mm H ₂ O	Portata <i>Airflow</i> m ³ /h	Corrente assorbita <i>Current input</i> A
0	740	5,0
2,5	690	5,0
5	630	5,2
7,5	580	5,3
10	520	5,3
12,5	400	5,3
15	320	5,4
17,5	200	5,4
20	0	5,5

Static pressure: 1 mm H₂O = 0,04 in. H₂O
Airflow: 1 m³/h = 0,59 cfm